

ecostore
Freezer digitale 670 litri, 1 porta, AISI
304, -22-15°C, con valvola elettronica di
serie (predisposto per gruppi remoti a CO2)

ARTICOLO N° _____

MODELLO N° _____

NOME _____

SIS # _____

AIA # _____



725245 (REX71FFRCO2)

Freezer digitale 670 litri, 1
porta, AISI 304, -22-15°C,
con valvola elettronica di
serie (predisposto per
gruppi remoti a CO2)

Descrizione

Articolo N°

Freezer con porta cieca, costruzione in acciaio inox AISI 304; con pannello posteriore esterno e fondo in materiale anti-corrosione. Pannello di controllo digitale con: visualizzazione e impostazione della temperatura cella; attivazione manuale del ciclo di sbrinamento. Controllo digitale della temperatura pienamente conforme HACCP: include allarme visivo. Ciclo di sbrinamento automatico con evaporazione automatica dell'acqua di sbrinamento. Circolazione dell'aria verticale che consente una distribuzione uniforme della temperatura ed un raffreddamento rapido in qualsiasi condizione di carico. Spessore di isolamento pareti di 75 mm., con schiumatura in ciclopentano. Porta reversibile in utenza dotata di serratura, profilo riscaldato e interruttore che interrompe la ventola all'apertura della porta. Evaporatore nascosto: consente una maggior capacità di carico e minori rischi di corrosione. Unità refrigerante remota; Gas refrigerante CO2 con valvola, ventilato, luce interna a LED. Per temperatura ambiente fino a 43°C.

Caratteristiche e benefici

- Porta cieca incernierata a destra
- Cella di grandi dimensioni adatta a contenere ripiani da GN 2/1 con sistema antiribaltamento.
- Efficace sistema di circolazione dell'aria verticale che consente la distribuzione uniforme della temperatura ed un raffreddamento rapido.
- Sbrinamento automatico
- Struttura interna progettata per posizionare le griglie a vari livelli, migliorando la capacità di carico e ottimizzando gli spazi.
- Spessore d'isolamento di 75 mm in ciclopentano (gas naturale) a garanzia di elevate proprietà isolanti e di una protezione ambientale al 100%. Ecologico (conduttività termica 0,020 W/m*K).
- L'unità motorefrigerante posta sulla sommità dell'apparecchiatura è totalmente rimovibile con una sola operazione.
- Evaporatore a scomparsa per garantire una maggiore capacità di stoccaggio e eliminare i problemi di corrosione
- La temperatura di esercizio può essere regolata da -22 a -15 ° C per soddisfare le diverse esigenze di conservazione.
- Unità tropicalizzata.

Costruzione

- Costruito in acciaio inox AISI 304 per soddisfare i più alti standard di qualità.
- Base interna con angoli arrotondati stampati da un unico foglio di lamiera
- Guide in acciaio inox facilmente smontabili
- Il fondo esterno del frigorifero in materiale anticorrosione permette di evitare danni derivanti dall'uso di detergenti aggressivi per la pulizia del pavimento.
- Facilità di accesso ai componenti principali per la manutenzione.
- Porta con serratura
- Porta auto chiudente e apribile completamente fino a 180°.
- Montato su piedi regolabili in acciaio inox; disponibili ruote opzionali.
- Unità refrigerante remota.
- Gli angoli arrotondati dell'interno cella, le guide e le griglie facilmente removibili, consentono facilità di pulizia e elevati standard igienici
- Valvola solenoide inclusa.

Interfaccia utente & gestione dati

- Pannello di controllo digitale con:
 - Rilevazione e settaggio della temperatura in cella;
 - Attivazione manuale del ciclo di sbrinamento;
 - Controlli digitali pienamente conformi HACCP, inclusi allarmi visivi.
- Porta RS485 integrata per facilitare il collegamento ad un computer remoto e sistemi HACCP integrati.
- <p>Collega il prodotto (con accessorio) alla piattaforma OneConnected tramite Wi-Fi o connessione Ethernet per un'esperienza remota

Approvazione: _____

senza interruzioni. Il monitoraggio e l'analisi in tempo reale, la gestione degli allarmi, la gestione dei dati HACCP, le API e le funzionalità avanzate mantengono il frigorifero completamente sotto controllo.</p>

Sostenibilità



- La guarnizione della porta è magnetica e a tripla camera per migliorare l'isolamento e ridurre il consumo di energia. E' rimovibile per un'accurata pulizia.
- Isolamento privo di CFC e HCFC. Iniezione del materiale di isolamento con ciclopentano.
- L'interruttore porta spegne il ventilatore interno nel momento in cui si apre la porta, ciò consente un risparmio energetico evitando che l'aria fredda esca dalla cella.
- [NOT TRANSLATED]

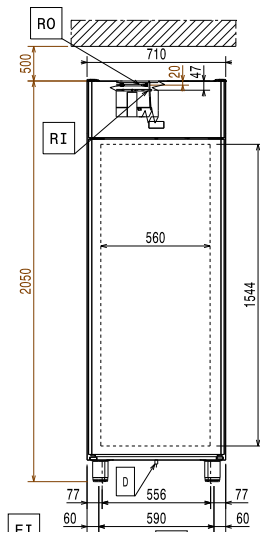
Accessori inclusi

- 3 x Griglia in rilsan grigia con 2 guide GN 2/1 PNC 881020

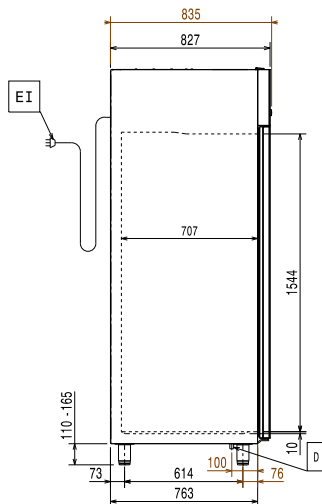
Accessori opzionali

- 2 guide inox per frigo 670/1430 (marine) PNC 880242
- Set 8 bacinelle GN 1/1 in PVC per pesce PNC 880243
- Distanziatore per frigo e freezer 670/1430 litri PNC 880248
- Apertura a pedale (dx-sx) per frigo e freezer 470/720 litri PNC 880324
- Bacinella GN 1/1 con falso fondo PNC 880705
- Kit pasticceria per 10 teglie 400x600 mm PNC 881003
- Griglia in rilsan grigia GN 2/1 PNC 881004
- Griglia GN 2/1 in AISI 304 PNC 881016
- Griglia in AISI 304 con 2 guide GN 2/1 PNC 881018
- Griglia in rilsan grigia con 2 guide GN 2/1 PNC 881020
- 2 guide in inox per frigo 670-1430 litri PNC 881021
- Bacinella GN 2/1 in PVC con coperchio e guide in inox PNC 881039
- Ripiano forato GN 2/1 in inox PNC 881042
- Cesto in filo rilsan grigio GN 1/1 PNC 881043
- Cesto in filo GN 2/1 con 2 guide PNC 881047

Fronte

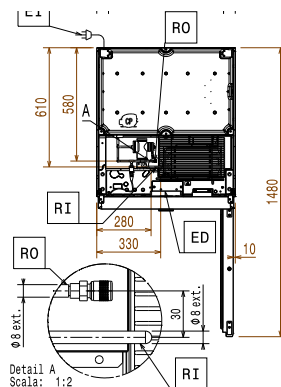


Lato



EI = Connessione elettrica
 RI = Connessione refrigerazione remota
 RO = Unità di connessione remota

Alto



Elektrico

Tensione di alimentazione: 220-240 V/1 ph/50/60 Hz

Capacità

Numero e tipologia di griglie (incluse): 3 - GN 2/1

Informazioni chiave

Cardini porte:

Dimensioni esterne, larghezza: 710 mm

Dimensioni esterne, profondità: 835 mm

Dimensioni esterne, profondità con porte aperte: 1480 mm

Dimensioni esterne, altezza: 2050 mm

Numero e tipologia di porte: 1 Pieno

Materiale esterno: AISI 304

Materiale interno: AISI 304

Materiale pannelli laterali interni: AISI 304

N° di posizioni: 44; 30 mm

Capacità lorda: 670 lt

Dati refrigerazione

Temperatura minima di funzionamento: -22 °C

Tipo di refrigerante: R744

Potenza refrigerante consigliata*: 573 W

Condizione a temperatura d'evaporazione: -23.3 °C

Condizione a temperatura di condensazione: 55 °C

Condizione a temperatura ambiente: 32 °C

Tubi connessione (remoto) - uscita: 9.5 mm

Tubi connessione (remoto) - entrata: 6 mm

Potenza refrigerante calcolata a una distanza lineare di 15 m (tubazioni non incluse)

*Nota:

Certificati ISO

ISO Standards: ISO 9001; ISO 14001; ISO 45001; ISO 50001